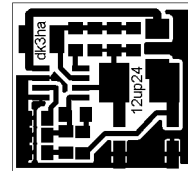
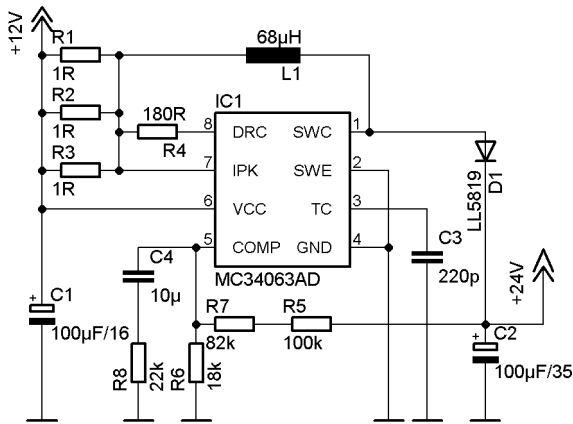
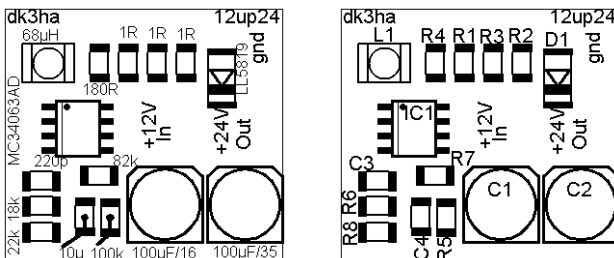


Spannungswandler 12V / 24V (28V) 200mA für Koax-Relais DK3HA



Layout (24,5mm x 22,5mm)



Bestückungspläne



Stückliste C:/Daten/Eagle/Projekte/Sequenzer/12up24.sch

Part	Value	Device	Package	Library
C1	100µF	CPOL-EU153CLV-0605	153CLV-0605	rcl
C2	100µF	CPOL-EU153CLV-0605	153CLV-0605	rcl
C3	220p	C-EUC1206	C1206	rcl
C4	10µ	C-EUC1206	C1206	rcl
D1	LL5819	DIODE-MELF-MLL41	MELF-MLL41	diode
IC1	MC34063AD	MC34063AD	S008	v-reg-3
L1	68µH	L-EUL4532P	L4532P	rcl
R1	1R	R-EU_R1206	R1206	rcl
R2	1R	R-EU_R1206	R1206	rcl
R3	1R	R-EU_R1206	R1206	rcl
R4	180R	R-EU_R1206	R1206	rcl
R5	100k	R-EU_R1206	R1206	rcl
R6	18k	R-EU_R1206	R1206	rcl
R7	82k	R-EU_R1206	R1206	rcl
R8	22k	R-EU_R1206	R1206	rcl

Hinweis: design tool <http://www.nomad.ee/micros/mc34063a/>

Schaltplanänderung: Durch das RC-Glied C4/R8 und der Änderung des Widerstandswertes von R6 auf 18k zieht das Relais sicher an. Die Haltespannung wird nach ca. 0,2s auf 14V reduziert. Dank an DF1EO für den Tipp.

Die Spannungswandler sind für einen Relaisstrom von ~ 200 mA ausgelegt. Eigenbauprojekt der Elektronik AG des OV N38. Die Platinen sind mit Eigenmitteln erstellt worden und können vom Verfasser nicht geliefert werden. Eine kommerzielle Nutzung ist nicht vorgesehen.